

Service.

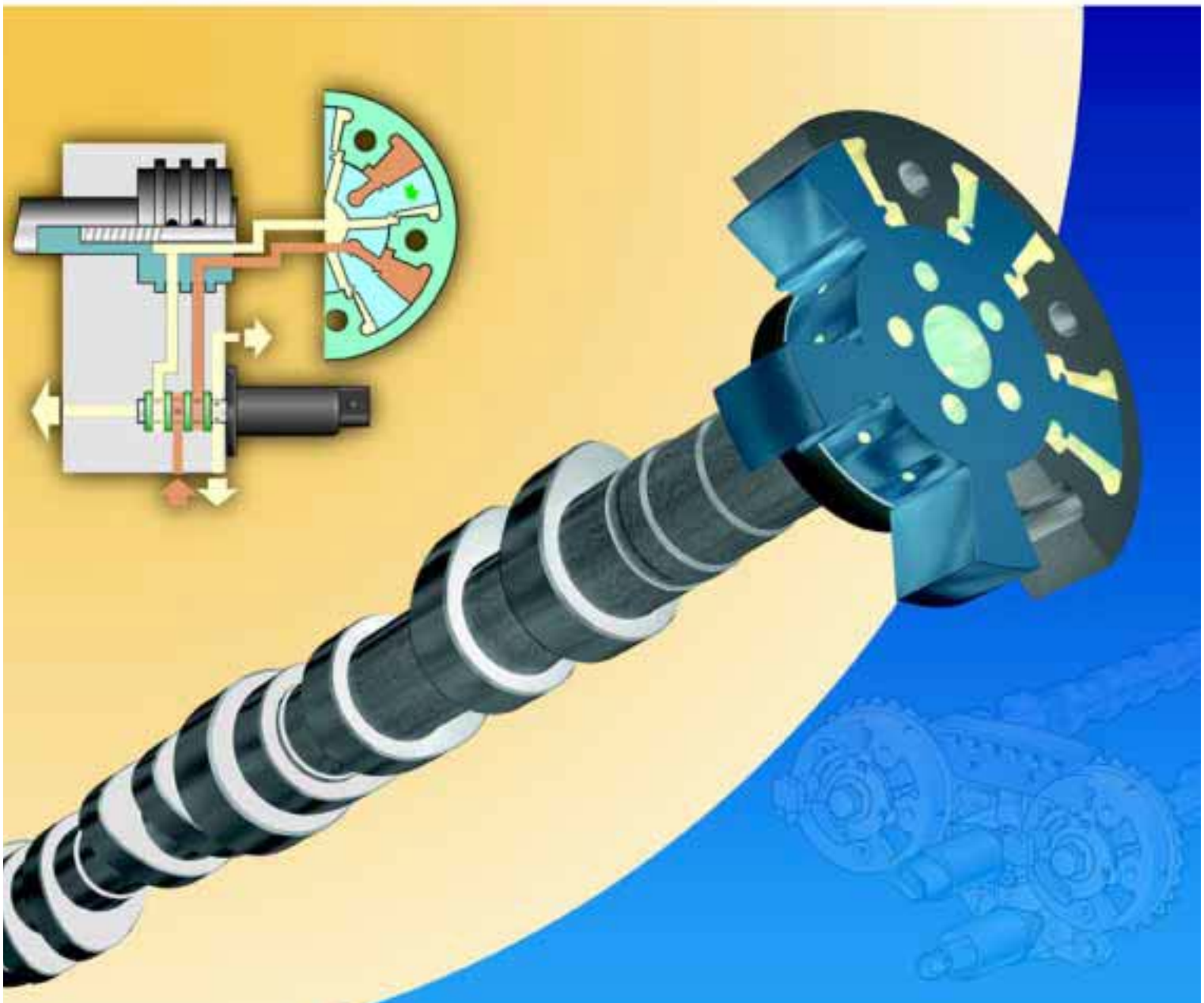


Selbststudienprogramm 246

Nockenwellenverstellung

mit Flügelzellenversteller

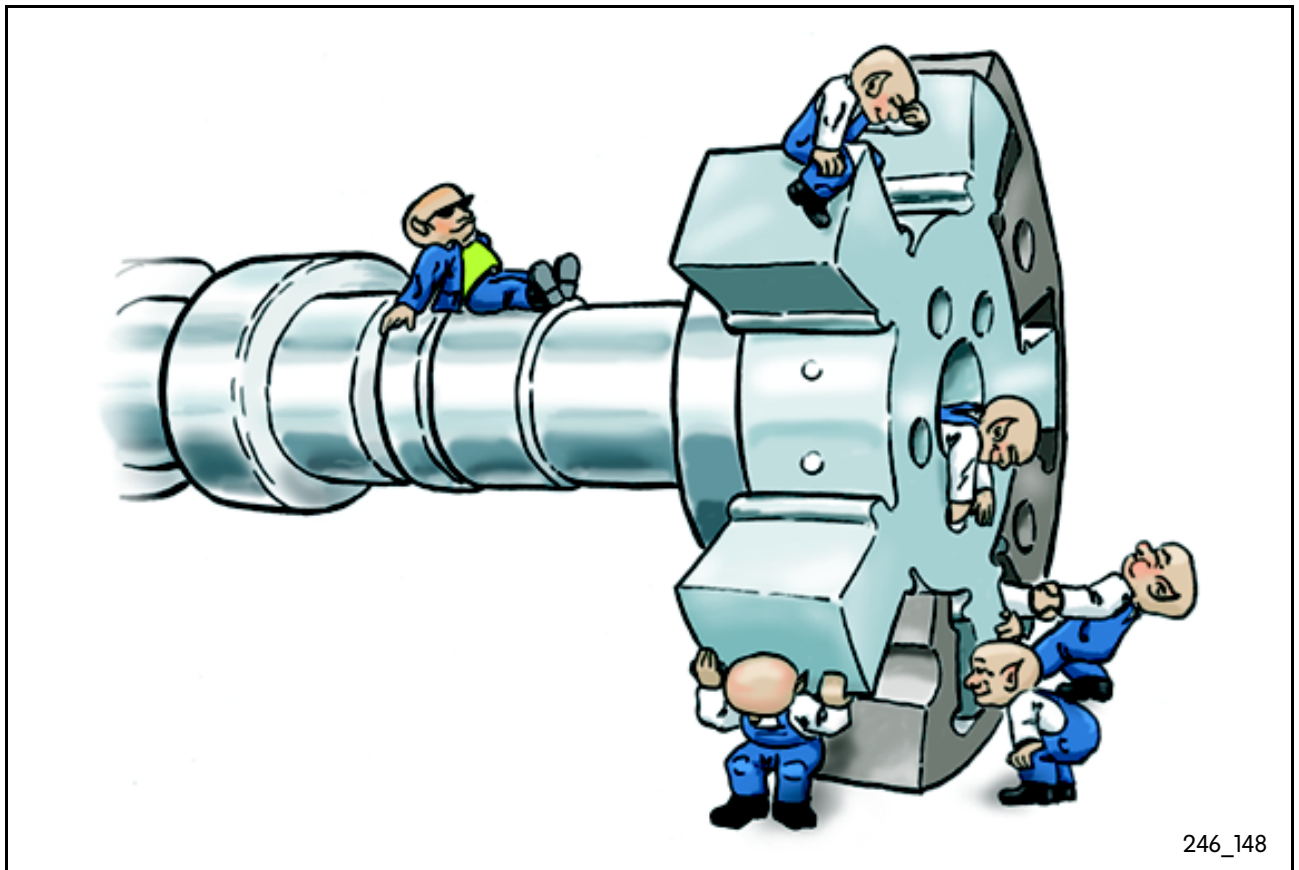
Konstruktion und Funktion



Die Anforderungen an Verbrennungsmotoren werden zunehmend größer. Auf der einen Seite stehen die Wünsche der Kunden nach mehr Leistung und Drehmoment, andererseits darf der Blick auf Kraftstoffverbrauchsreduzierung und die immer schärferen Emissionsgesetze nicht verdeckt werden. Bezogen auf die Ventilsteuerzeiten bedeutet das, dass eine drehzahl- und lastabhängige Verstellung der Einlass- und Auslassnockenwelle unabdingbar ist. Daher werden natürlich auch die Verstellsysteme, in Bezug auf die technische Ausführung sowie

auf die Verstellmöglichkeiten, immer weiter verbessert.

In diesem Selbststudienprogramm möchten wir Ihnen die Konstruktion und die Funktion des neuen Nockenwellenverstellers mit Flügelzellenversteller etwas näher bringen. Bei Volkswagen werden zuerst die 2,8l V6- und 2,3l V5-Motoren mit diesem System ausgestattet. Später werden auch andere Motoren, wie der W8-Motor und der W12-Motor, mit dieser Nockenwellenverstellung ausgestattet.



NEU



Achtung
Hinweis

Das Selbststudienprogramm stellt die Konstruktion und Funktion von Neuentwicklungen dar! Die Inhalte werden nicht aktualisiert.

Aktuelle Prüf-, Einstell- und Reparaturanweisungen entnehmen Sie bitte der dafür vorgesehenen KD-Literatur.



Einleitung4



Nockenwellenverstellung6



Konstruktiver Aufbau 6

Funktion 8

Einlassnockenwelle Frühverstellung10

Einlassnockenwelle Spätverstellung 11

Einlassnockenwelle Regelung12

Auslassnockenwelle.....13

Auslassnockenwelle Grundstellung.....14

Auslassnockenwelle Leerlauf15

Ölkreislauf16

Motormanagement 17



Systemübersicht 17

Funktionsplan..... 25

Eigendiagnose..... 26

Prüfen Sie Ihr Wissen27



Einleitung

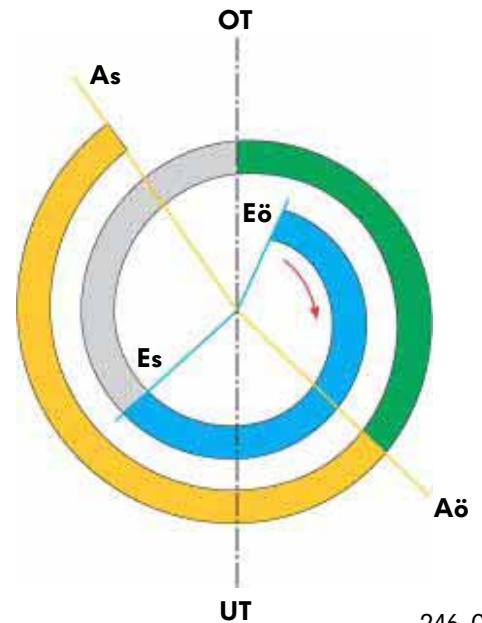


Aufgabe der Nockenwellenverstellung

Die Nockenwellenverstellung hat die Aufgabe, für den jeweiligen Motor die günstigsten Ventilsteuerzeiten für die Betriebszustände Leerlauf, maximale Leistung und Drehmoment, sowie Abgasrückführung, einzustellen.

Leerlauf

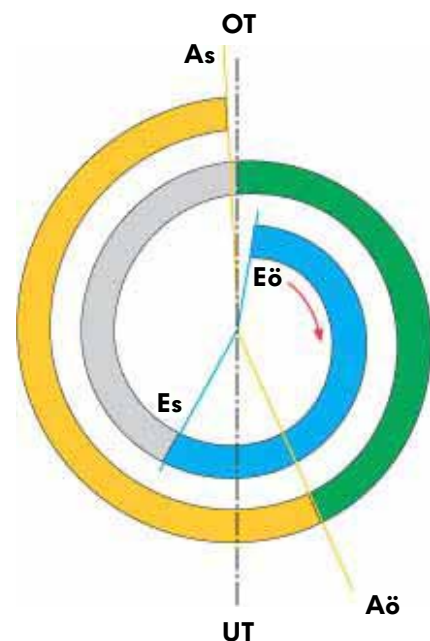
Im Leerlauf werden die Nockenwellen so gestellt, dass die Einlassnockenwelle spät öffnet und dadurch auch spät schließt. Die Auslassnockenwelle wird so verstellt, dass sie weit vor OT schließt. Das führt auf Grund des geringen Restgasgehaltes bei der Verbrennung zu einem stabilen Leerlauf.



246_001

Leistung

Zum Erreichen einer guten Leistung bei hohen Drehzahlen werden die Auslassventile spät geöffnet. So kann die Expansion der Verbrennung lange auf den Kolben wirken. Das Einlassventil öffnet nach OT und schließt spät nach UT. Dadurch werden die dynamischen Nachladeeffekte der einströmenden Luft zur Leistungssteigerung genutzt.



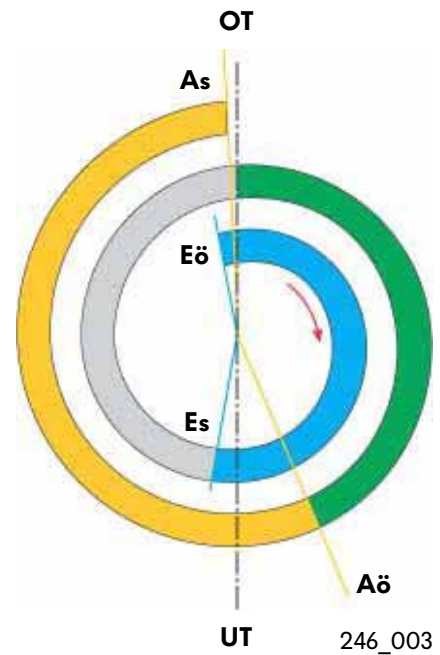
246_002

	Ansaugen	Eö:	Einlassventil öffnet
	Verdichten	Es:	Einlassventil schließt
	Arbeiten	Aö:	Auslassventil öffnet
	Ausstoßen	As:	Auslassventil schließt

Drehmoment

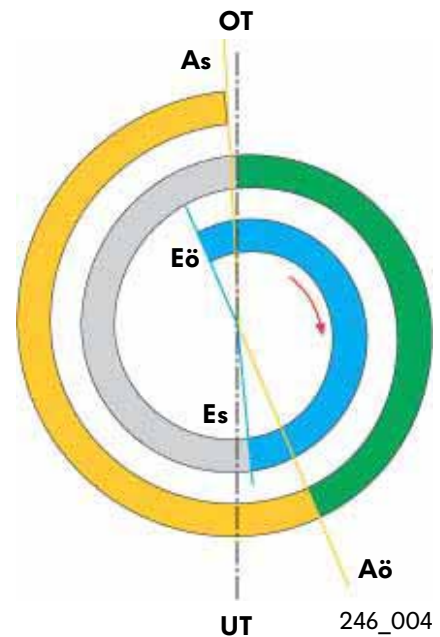
Zum Erreichen des maximalen Drehmoments muß ein hoher Füllgrad der Zylinder erreicht werden. Dazu müssen die Einlassventile früh geöffnet werden. Durch das frühe Öffnen schließen sie auch wieder früh und das Ausschleiben der Frischgase wird vermieden.

Die Auslassnockenwelle schließt kurz vor OT.



Abgasrückführung

Bei der Verstellung von Einlass- und Auslassnockenwelle wird eine interne Abgasrückführung durchgeführt. Dabei wird ein Überströmen des Abgases vom Auslass- in den Einlasskanal während der Ventilüberschneidung (Ein- und Auslassventil sind geöffnet) erreicht. Entscheidend für die Menge des rückgeführten Abgases ist bei der internen Abgasrückführung die Größe der Ventilüberschneidung. Dazu wird die Einlassnockenwelle so gestellt, dass sie weit vor OT öffnet und die Auslassnockenwelle erst kurz vor OT schließt. Somit stehen beide Ventile offen und Abgas wird rückgeführt. Vorteil der internen Abgasrückführung gegenüber der externen Abgasrückführung sind die schnelle Reaktion des Systems und eine gute Gleichverteilung der rückgeführten Abgase.



Die dargestellten Steuerzeiten sollen das Grundprinzip und die Auswirkungen der Nockenwellenverstellung verdeutlichen. Jeder Motor hat natürlich auf seine Motormechnik und auf sein Motormanagement abgestimmte eigene Steuerzeiten.

Nockenwellenverstellung

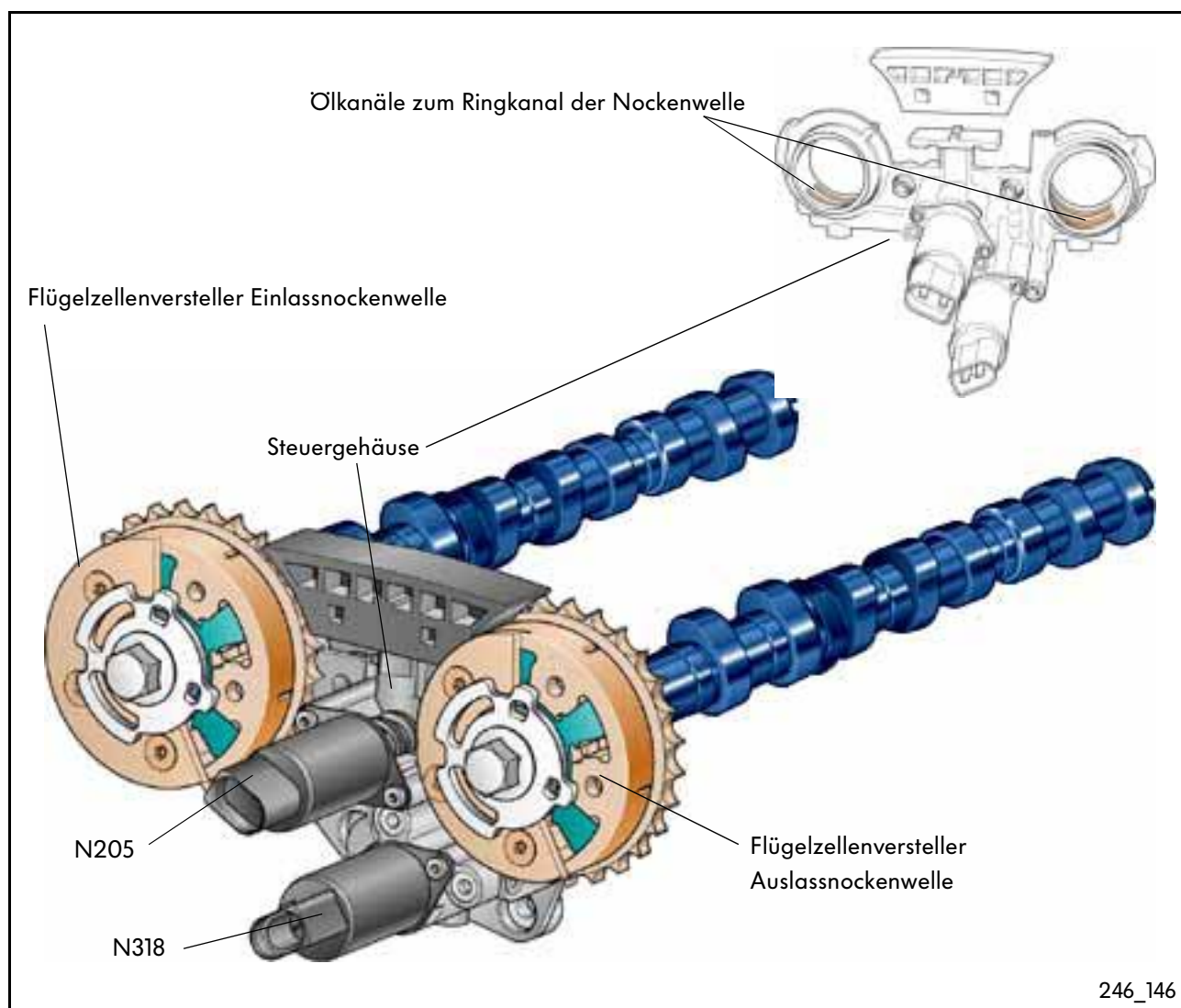
Konstruktiver Aufbau der Nockenwellenverstellung

Das System Nockenwellenverstellung besteht aus folgenden Bauteilen:

- **zwei Flügelzellenversteller**

Direkt auf der Einlassnockenwelle ist der Flügelzellenversteller zur Verstellung der Einlassnockenwelle angeordnet. Er verstellt die Einlassnockenwelle nach den Signalen des Motorsteuergerätes. Auf der Auslassnockenwelle befindet sich der Flügelzellenversteller zur Verstellung der Auslassnockenwelle. Er verstellt die Auslassnockenwelle nach den Signalen des Motorsteuergerätes. Beide Flügelzellenversteller arbeiten hydraulisch und sind über das Steuergehäuse an den Motorölkreislauf angeschlossen.

Die Abbildung zeigt die Anordnung der Nockenwellenverstellung beim V5-Motor und V6-Motor.



- **das Steuergehäuse**

Das Steuergehäuse ist an den Zylinderkopf angeflanscht. Im Steuergehäuse befinden sich Ölkanäle zu den beiden Flügelzellenverstellern.

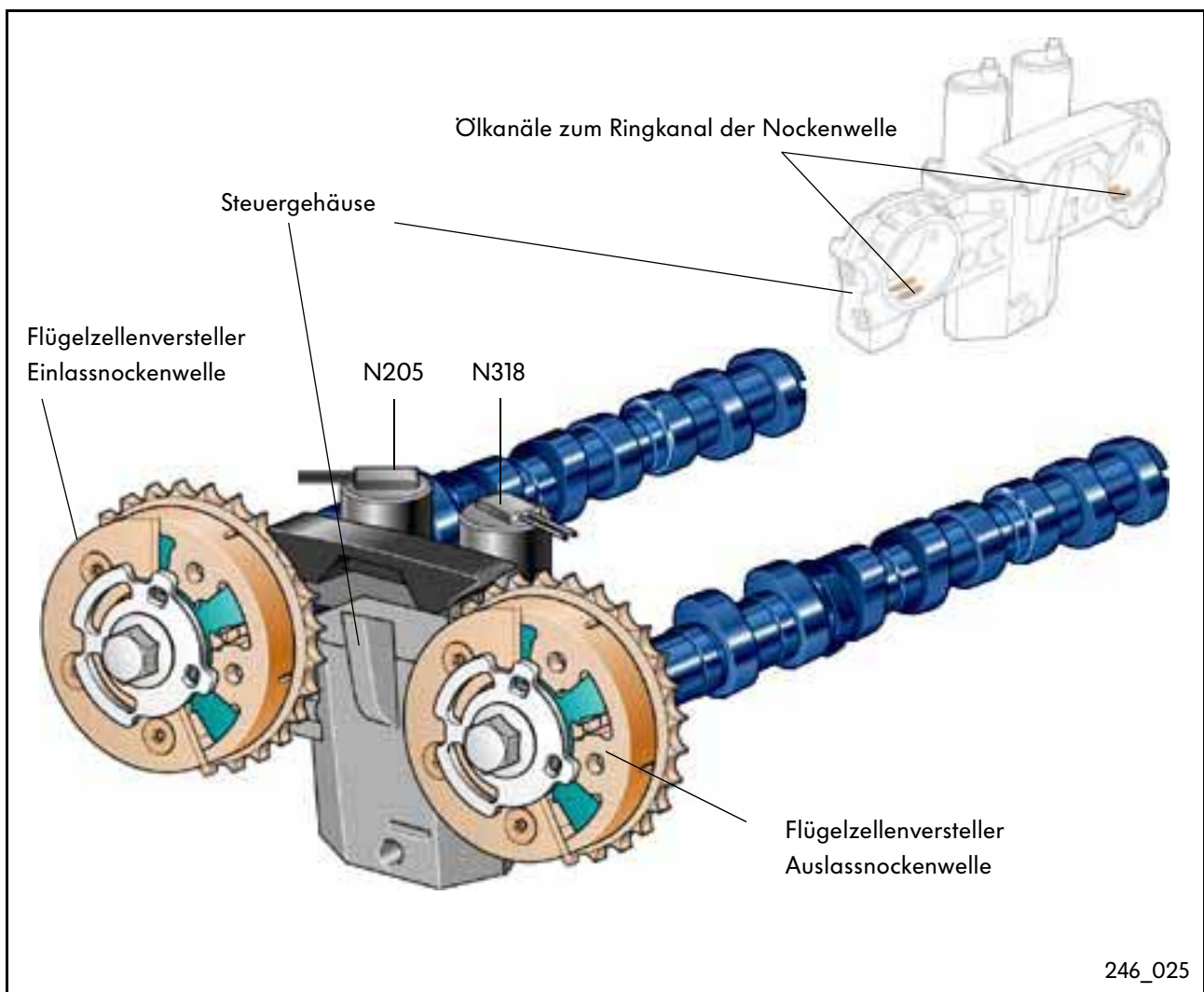
- **zwei elektromagnetische Ventile**

Sie sind im Steuergehäuse angeordnet. Sie verteilen nach dem Signal des Motorsteuergerätes den Motoröldruck zu den beiden Flügelzellenverstellern.

Dabei ist das Ventil 1 für Nockenwellenverstellung (N205) für die Einlassnockenwelle und das Ventil 1 für Nockenwellenverstellung (N318) Auslass für die Auslassnockenwelle zuständig.



Die Abbildung zeigt die Anordnung der Nockenwellenverstellung bei dem W8-Motor und dem W12-Motor an einem Zylinderkopf.



Die Konstruktion und Funktion ist bei den dargestellten Motorvarianten gleich. Sie unterscheiden sich lediglich in der Anordnung und Form einiger Bauteile.

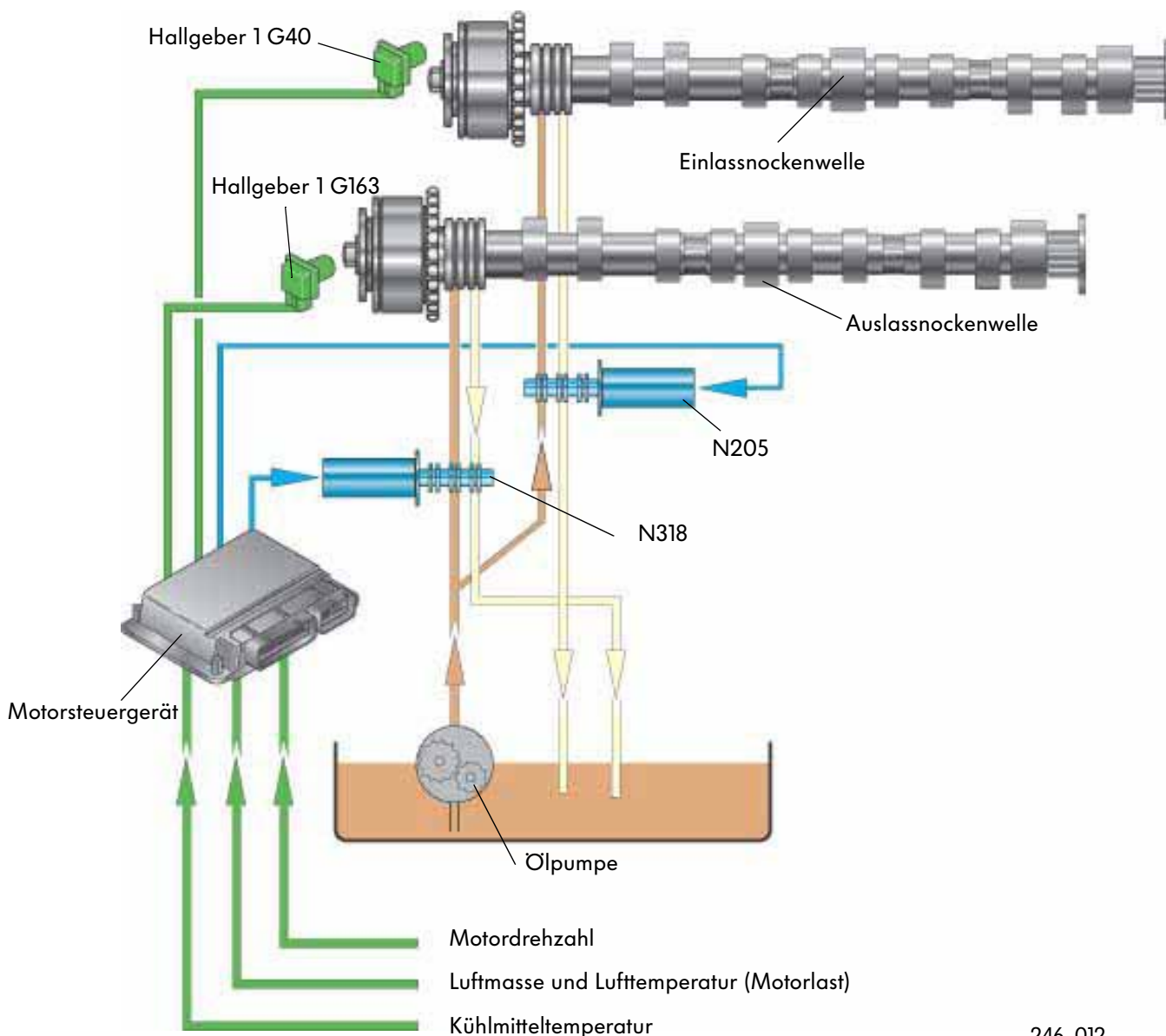
Nockenwellenverstellung

Funktion der Nockenwellenverstellung

Die Steuerung der Nockenwellenverstellung erfolgt durch das Motorsteuergerät. Es benötigt zur Verstellung der Nockenwellen Informationen über Motordrehzahl, Motorlast und Motortemperatur, sowie die Stellung der Kurbelwelle und der Nockenwellen.

Zur Verstellung der Nockenwellen steuert das Motorsteuergerät die elektromagnetischen

Ventile N205 und N318 an. Sie öffnen daraufhin Ölkanäle im Steuergehäuse. Das Motoröl gelangt dann über das Steuergehäuse und die Nockenwelle in den Flügelzellenversteller. Die Flügelzellenversteller verdrehen sich und verstellen entsprechend der Vorgaben des Motorsteuergerätes die Nockenwellen.



246_012

Jetzt geht es ein bisschen tiefer in die Verstellung der Nockenwellen. Die Teile, die Konstruktion und die Funktionen sind das Thema der nächsten Seiten.

Verstellung der Einlassnockenwelle

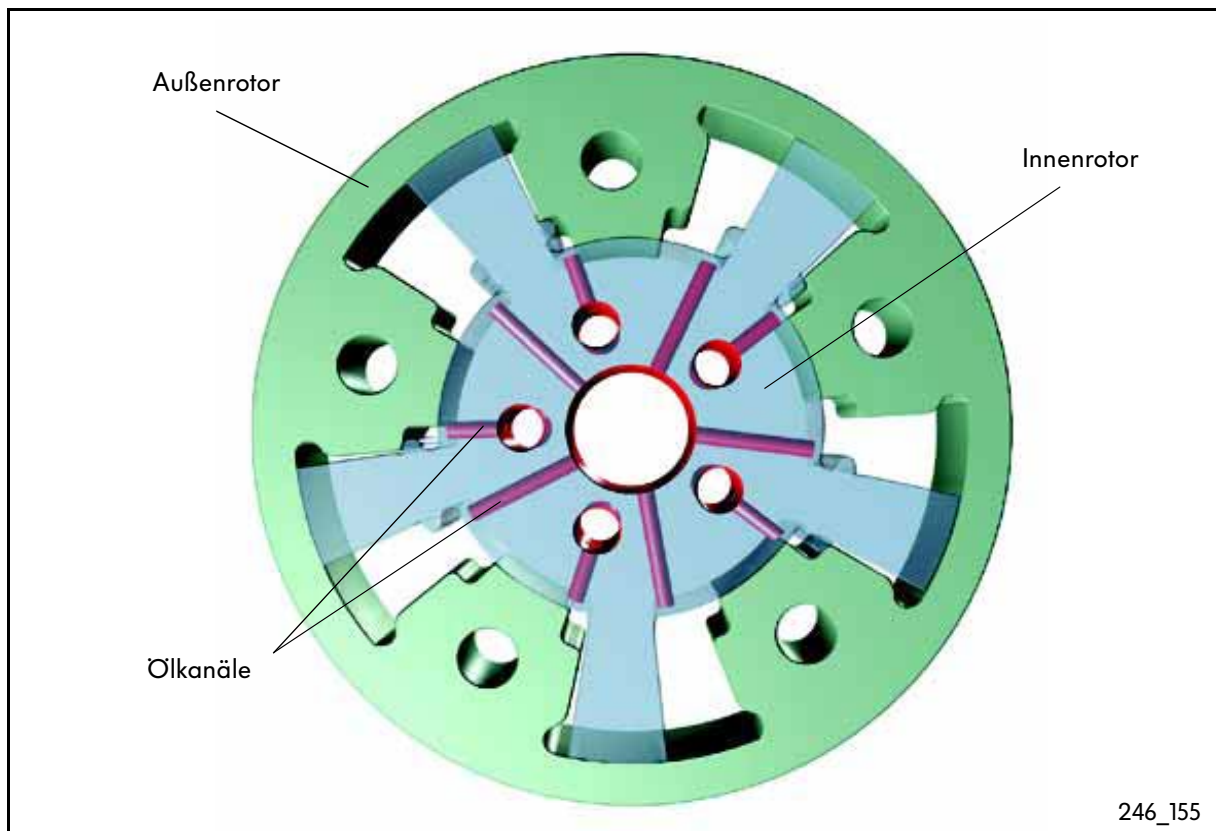
Die Einlassnockenwelle wird vom Motorsteuergerät über den gesamten Drehzahlbereich des Motors geregelt verstellt. Der maximale Verstellwert beträgt 52° Kurbelwinkel. Die Verstellung erfolgt in Abhängigkeit von den im Motorsteuergerät abgelegten Verstellkennfeldern.

Konstruktion des Flügelzellenverstellers für Einlassnockenwelle

Der Versteller für Einlassnockenwelle besteht aus:

- dem Gehäuse mit dem Außenrotor (fest verbunden mit dem Kettenrad)
- dem Innenrotor (fest verbunden mit der Nockenwelle)

Flügelzellenversteller



Nockenwellenverstellung

Einlassnockenwelle

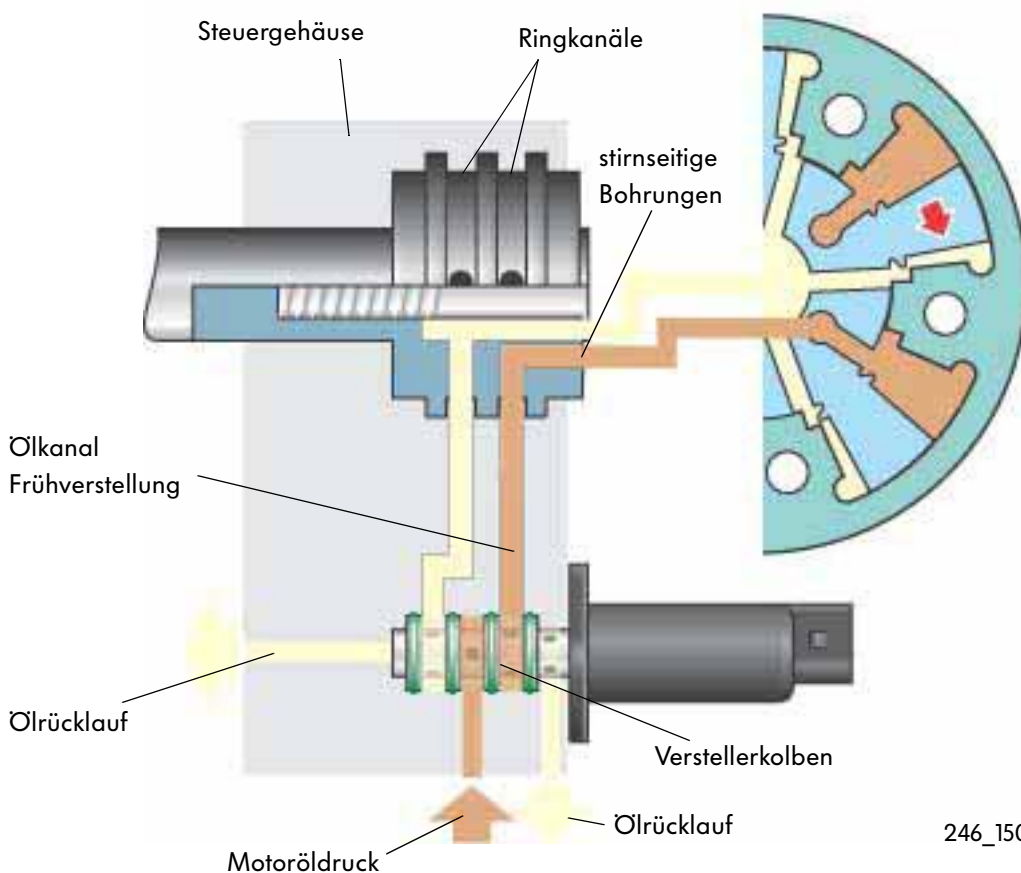
So funktioniert die „Frühverstellung“

Die Einlassnockenwelle wird zur Abgasrückführung und zur Drehmomentsteigerung in die Stellung: „Einlassventile öffnen vor OT“ verstellt. Zur Verstellung steuert das Motorsteuergerät das Ventil 1 für Nockenwellenverstellung (N205) an. Durch die Ansteuerung verschiebt das Ventil den Verstellerkolben. Im Steuergehäuse wird der Ölkanal für Frühverstellung entsprechend des Verstellwinkels geöffnet. Dadurch fließt das unter Druck stehende Motoröl über das Steuergehäuse in

den Ringkanal der Nockenwelle. Zur Frühverstellung fließt das Öl dann über die 5 stirnseitigen Bohrungen der Nockenwelle in die 5 Kammern des Nockenwellenverstellers für Frühverstellung. Dort drückt es gegen die Flügel des Innenrotors. Der Rotor verdreht sich gegenüber dem Steuergehäuse und nimmt die Nockenwelle mit. Dadurch verdreht sich die Nockenwelle gegen die Drehrichtung der Kurbelwelle und die Einlassventile öffnen früher.



Fällt die Nockenwellenverstellung aus, wird der Nockenwellenversteller vom Öl Druck in die Grundstellung von 25° nach OT gedrückt.



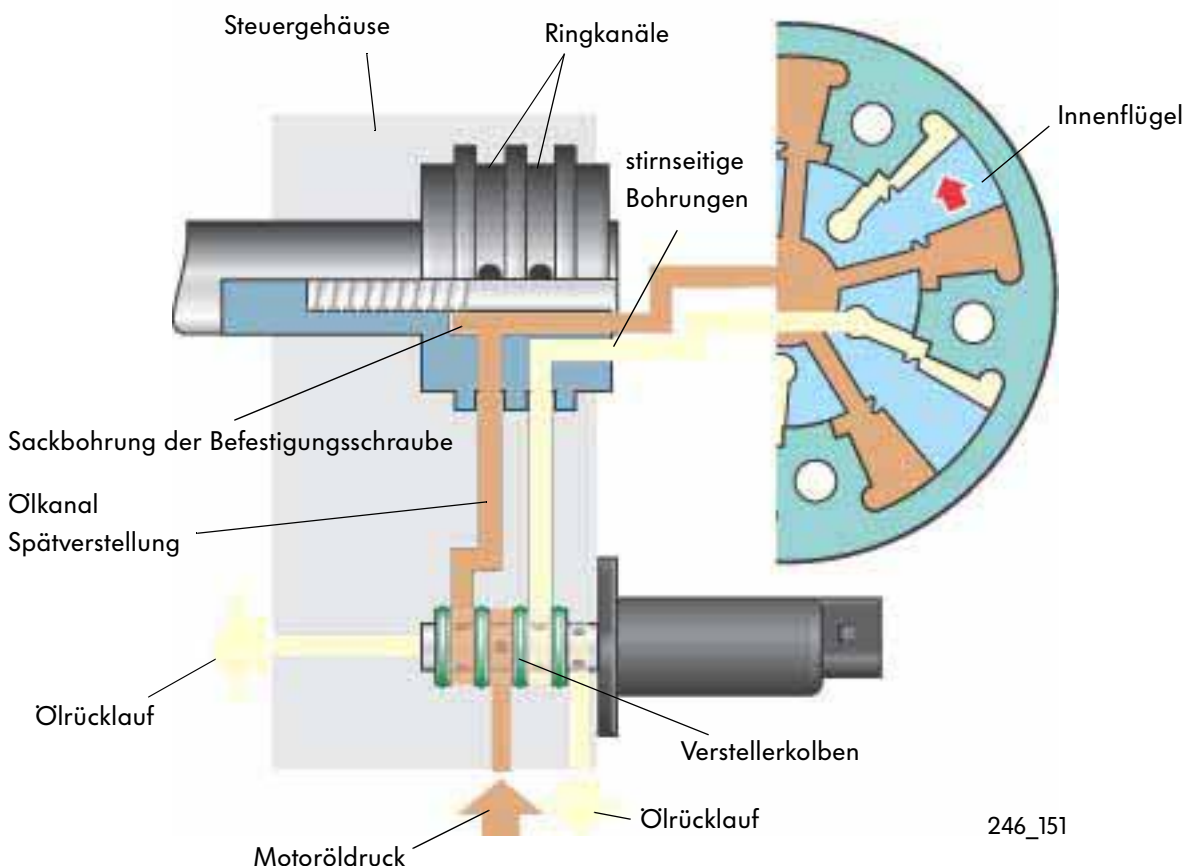
246_150

So funktioniert die „Spätverstellung“

Im Leerlauf und wenn eine hohe Leistung des Motors erforderlich ist, wird die Einlassnockenwelle so verdreht, dass die Einlassventile spät, also nach OT öffnen. Zur Spätverstellung der Einlassnockenwelle wird vom Motorsteuergerät das Ventil 1 für Nockenwellenverstellung (N205) angesteuert. Das Magnetventil öffnet durch das Verschieben des Verstellerkolbens den Kanal zur Spätverstellung. Dadurch fließt Öl über das Steuergehäuse in die Ringnut der Nockenwelle. Über Bohrungen in der Nockenwelle gelangt es dann in die Sackbohrung der Befestigungsschraube des Nockenwellenverstellers. Von dort gelangt es über 5 Bohrungen im Nockenwellen-

versteller in den Ölraum hinter die Flügel des Innenrotors zur Spätverstellung. Das Öl drückt den Innenrotor und die Nockenwelle in Drehrichtung der Kurbelwelle und die Ventile öffnen später.

Gleichzeitig mit dem Öffnen des Kanals für Spätverstellung hat der Verstellerkolben den Kanal für Frühverstellung zum Ölrücklauf geöffnet und dadurch drucklos geschaltet. Durch das Verdrehen in Richtung spät wird das Öl aus dem Ölraum für Frühverstellung gedrückt und fließt über den Kanal für Frühverstellung ab.



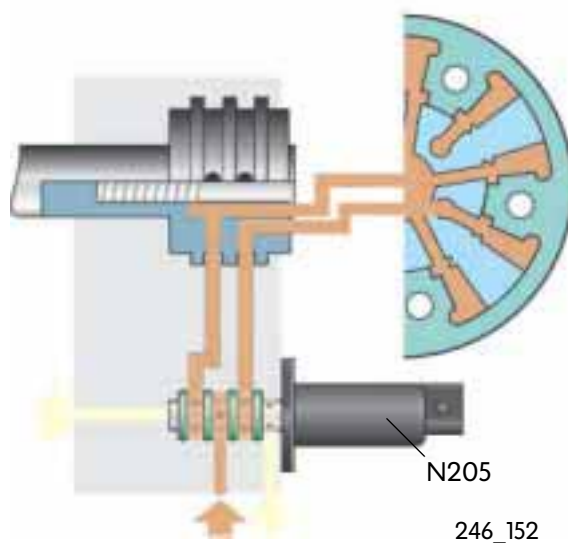
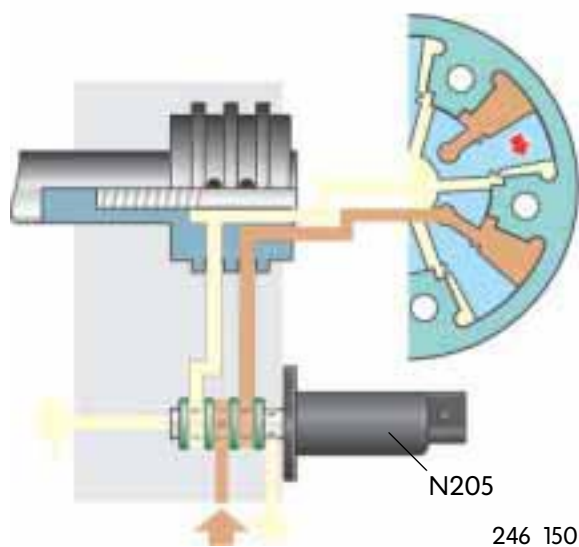
246_151

Nockenwellenverstellung

So funktioniert die „Regelung“

Die Regelung ermöglicht die kontinuierliche Verstellung zwischen Früh- und Spätstellung der Einlassnockenwelle. Wobei der gesamte Verstellweg maximal 52° Kurbelwinkel beträgt. Das Motorsteuergerät erkennt anhand der Signale des Hallgebers die momentane Stellung der Einlassnockenwelle. In Abhängigkeit der im Steuergerät abgelegten Kennfeldern werden die Nockenwellen dann verstellt. Nach der Ansteuerung durch das Motorsteuergerät verschiebt das Ventil 1 für Nockenwellenverstellung (N205) den Verstellerkolben, z. B. in Richtung Frühverstellung. Das Drucköl gelangt über das

Steuergehäuse in den Nockenwellenversteller und drückt die Nockenwelle in Richtung „Früh“. Durch das Verschieben des Verstellerkolbens in Richtung „Früh“ wird automatisch der Kanal zur Spätverstellung in Richtung des Ölabflusses geöffnet. Ist der gewünschte Verstellwinkel erreicht, wird durch Ansteuerung des Ventils 1 für Nockenwellenverstellung (N205) der Verstellerkolben in eine Stellung gebracht, in der beide Kammern des Verstellers unter Druck gehalten werden. Sollen anschließend die Steuerzeiten in Richtung „Spät“ verschoben werden, verläuft der Prozess in umgekehrter Richtung.



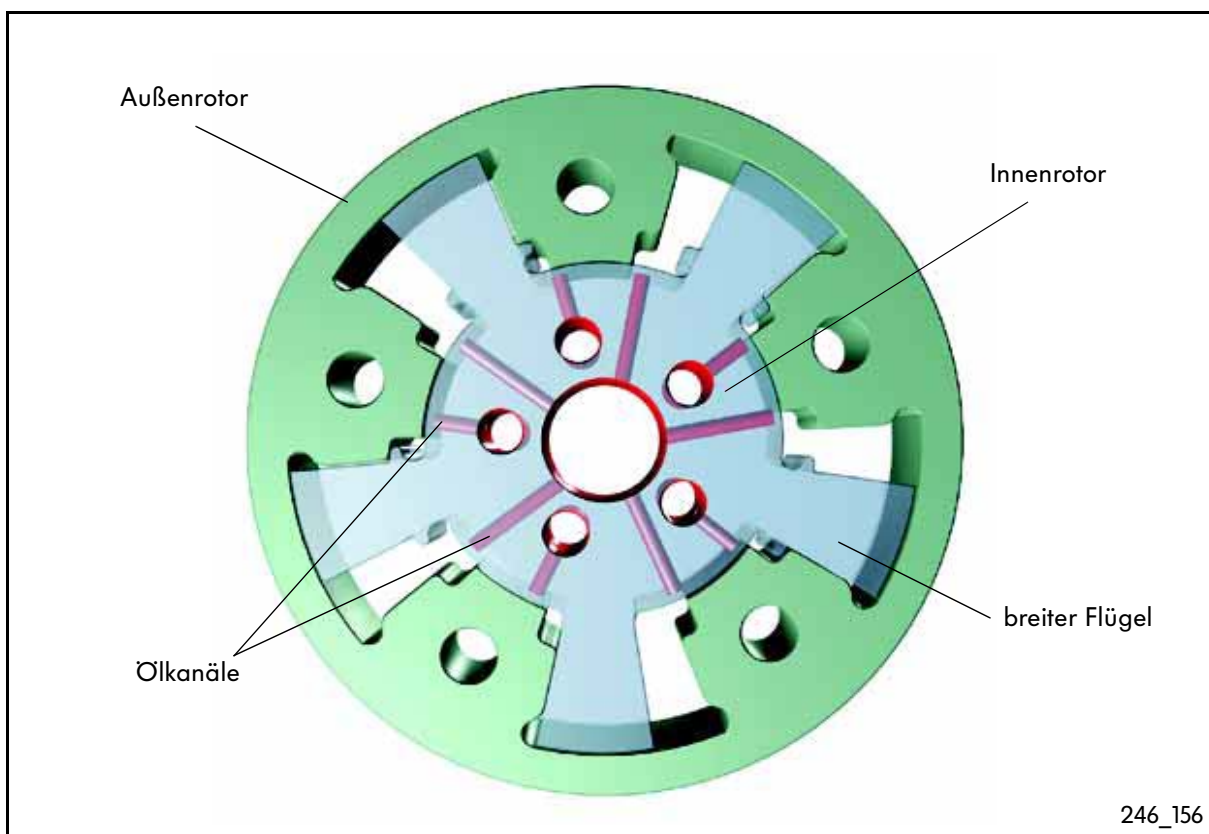
Auslassnockenwelle

Die Verstellung der Auslassnockenwelle

Wie Sie auf den vorherigen Seiten gesehen haben, wird die Einlassnockenwelle vom Steuergerät geregelt verstellt. Im Gegensatz dazu, kann die Auslassnockenwelle nur gesteuert werden. Das Steuergerät verstellt nur in die Positionen Grundstellung und Leerlauf. Der Verstellwinkel beträgt maximal 22° Kurbelwinkel.

Konstruktion des Flügelzellenverstellers für Auslassnockenwelle:

Der Flügelzellenversteller für Auslassnockenwelle ist konstruktiv identisch mit dem Flügelzellenversteller für Einlassnockenwelle. Lediglich der Innenflügel ist breiter, da der Verstellweg nur 22° Kurbelwinkel beträgt.

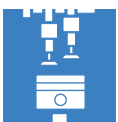


Nockenwellenverstellung

Grundstellung

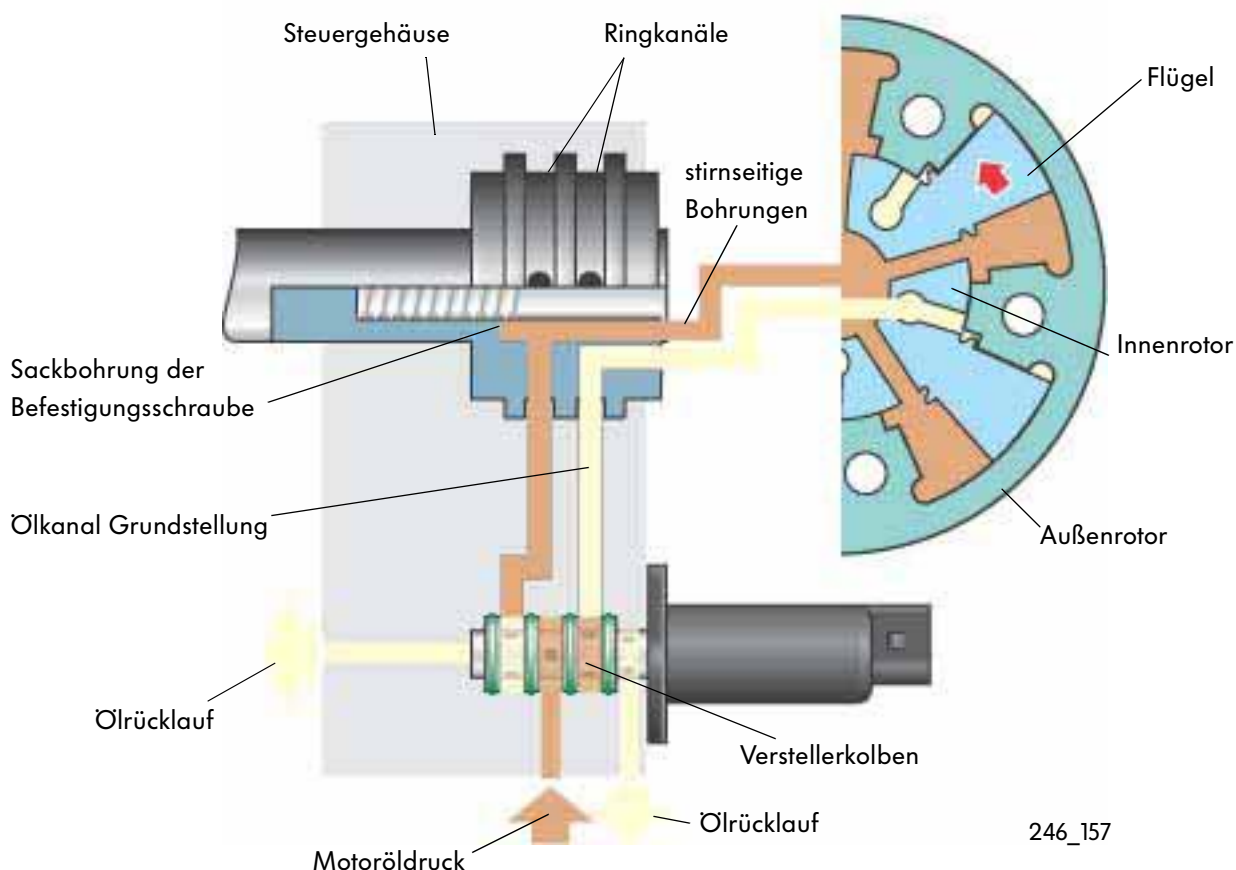
In ihrer Grundstellung steht die Auslassnockenwelle bei Drehzahlen oberhalb der Leerlaufdrehzahl und während des Motorstarts.

Die Auslassventile schließen dann kurz vor OT. In dieser Stellung steht die Auslassnockenwelle in den Betriebszuständen Leistung, Drehmoment und Abgasrückführung. Das Ventil 1 für Nockenwellenverstellung (N318) Auslass wird in diesen Bereichen nicht angesteuert.



So funktioniert die „Grundstellung“

In der Grundstellung steht die Auslassnockenwelle so, dass die Ventile kurz vor OT schließen. Das Ventil 1 für Nockenwellenverstellung (N318) Auslass wird vom Motorsteuergerät nicht angesteuert. Dadurch steht es in einer Position, in der der Kanal zur Spätverstellung freigegeben ist. Der Motoröldruck gelangt über Ölkanäle im Steuergehäuse in einen Ringkanal der Auslassnockenwelle. Von dort gelangt es über stirnseitige Bohrungen der Nockenwelle in den Ölraum des Nockenwellenverstellers. Dort drückt es gegen die Flügel des Innenrotors. Die Flügel verdrehen sich bis an den Anschlag und nehmen die Nockenwelle mit. In dieser Position bleibt die Nockenwelle solange das Magnetventil nicht angesteuert wird.



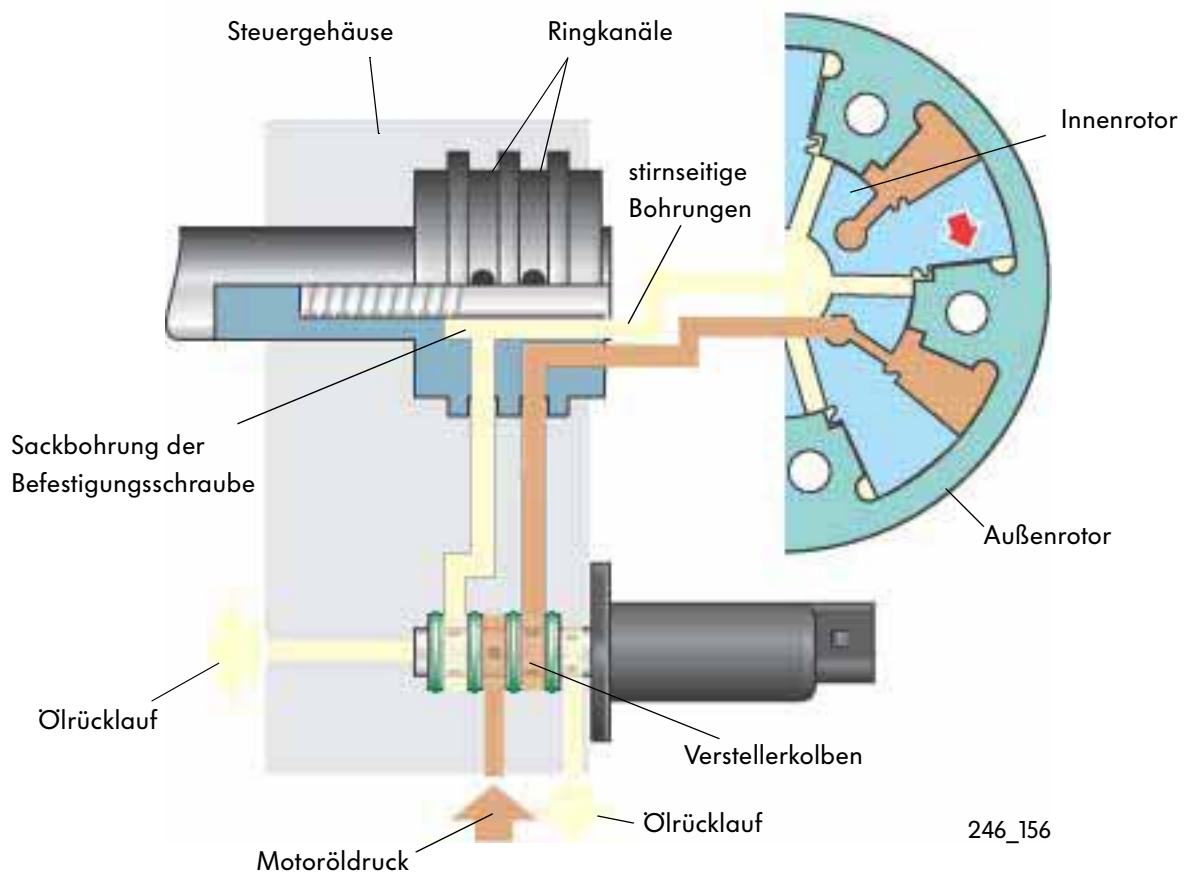
246_157

Leerlauf

Im Leerlauf und bei Drehzahlen bis ca. 1200 1/min wird die Auslassnockenwelle in Richtung „Früh“ verstellt.

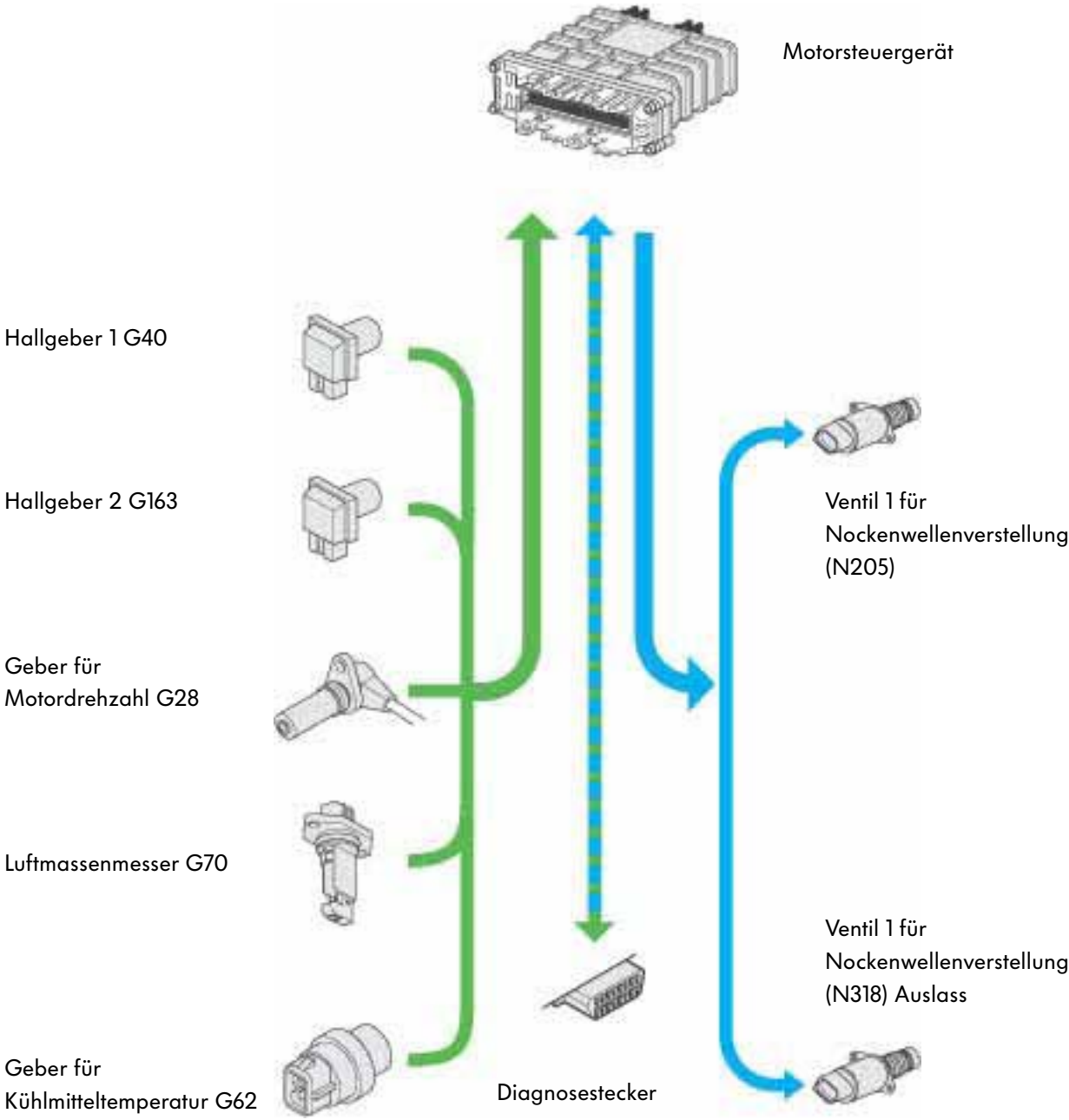
So funktioniert der „Leerlauf“

Das Ventil für Nockenwellenverstellung (N318) Auslass wird vom Motorsteuergerät angesteuert. Dadurch verschiebt es den Verstellerkolben und gibt einen anderen Kanal im Steuergehäuse frei. Das Motoröl fließt jetzt in die andere Ringnut der Nockenwelle und über die gebohrte Nockenwelle in den Nockenwellenversteller. Dort drückt es gegen die Flügel des Innenrotors. Die Flügel werden gegen die Motordrehrichtung verdreht und nehmen die Nockenwelle mit, so dass die Auslassventile früher öffnen und schließen. Das Öl aus dem Raum vor den Flügeln läuft über die Bohrung der Nockenwellenversteller, die Sackbohrung der Schraube und die Ringnut der Nockenwelle zurück zum Magnetventil. Im Magnetventil läuft es über den Rücklauf in die Steuerkastenabdeckung.



246_156

Systemübersicht V5- und V6-Motor



246_029

Motormanagement

Motorsteuergerät

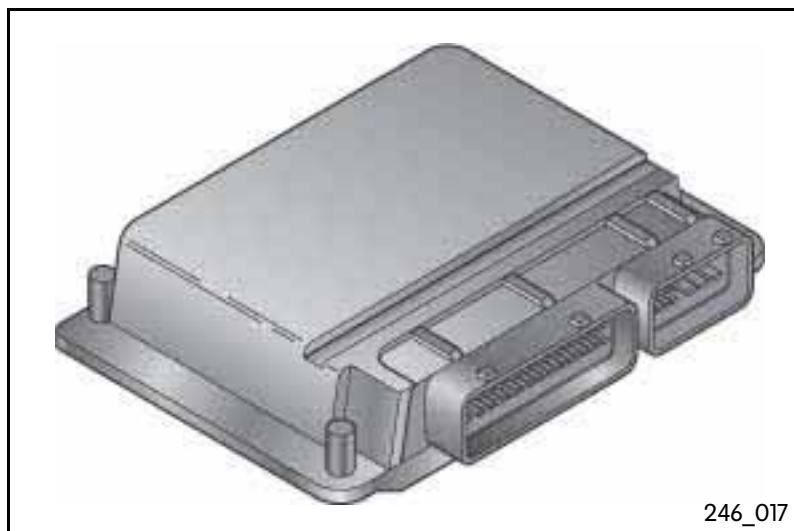
Das Motorsteuergerät und dessen Informationsgeber, die Sensoren, sowie die Aktoren die vom Motorsteuergerät angesteuert werden, sind das Thema der nächsten Seiten. Die Beschreibung der Aktoren und Sensoren bezieht sich in diesem Selbststudienprogramm auf Motoren mit je einer Auslass- und Einlassnockenwelle. Motoren mit mehr als einer Aus- und Einlassnockenwelle benötigen natürlich pro Nockenwelle einen Hallgeber und ein Ventil zur Nockenwellenverstellung.

Die Steuerung der Nockenwellenverstellung wird vom Motorsteuergerät übernommen. Dazu sind im Motorsteuergerät für die Einlass- und die Auslassnockenwellenverstellung Kennfelder abgelegt. Diese Kennfelder gibt es für jeden Motorbetriebsbereich in dem die Nockenwellenverstellung aktiv ist.

Als Beispiel diese Motorbetriebsbereiche:

- Motorwarmlauf
- oder für den betriebswarmen Motor

Die neue Funktionsstruktur der Motorsteuergeräte stützt sich auf das Motordrehmoment als Bezugsgröße für alle weiteren von ihm berechneten Motorsteuerungsmaßnahmen. Die Bezugsgröße Drehmoment ist ein im Motorsteuergerät selbst errechneter Wert. Zur Berechnung nutzt das Steuergerät die Signale des Luftmassenmessers und die Signale des Gebers für Motordrehzahl.

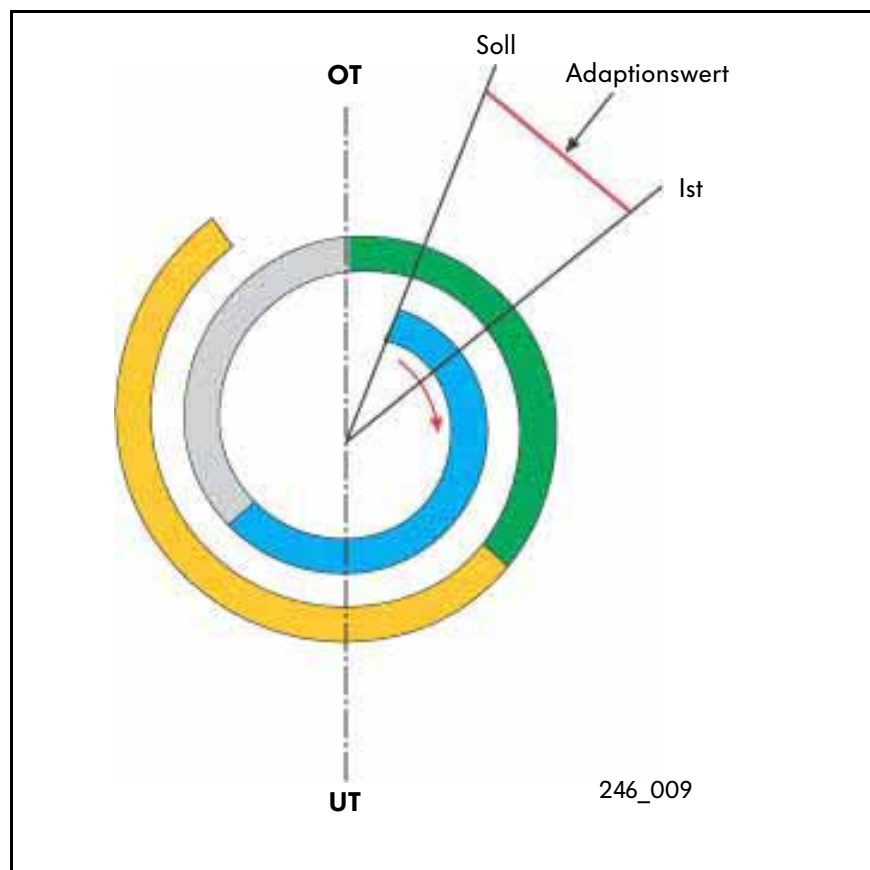


Lernfähigkeit des Systems

Das gesamte System der Nockenwellenverstellung ist anpassungsfähig (adaptiv). Dadurch werden Bauteil- und Montageteranzen aber auch der Verschleiß, der durch die Laufleistung des Motors auftritt, ausgeglichen.

Die Adaption wird automatisch vom Motorsteuergerät eingeleitet, wenn sich der Motor im Leerlauf befindet und die Kühlmitteltemperatur größer als 60 °C ist. Während der Adaption im

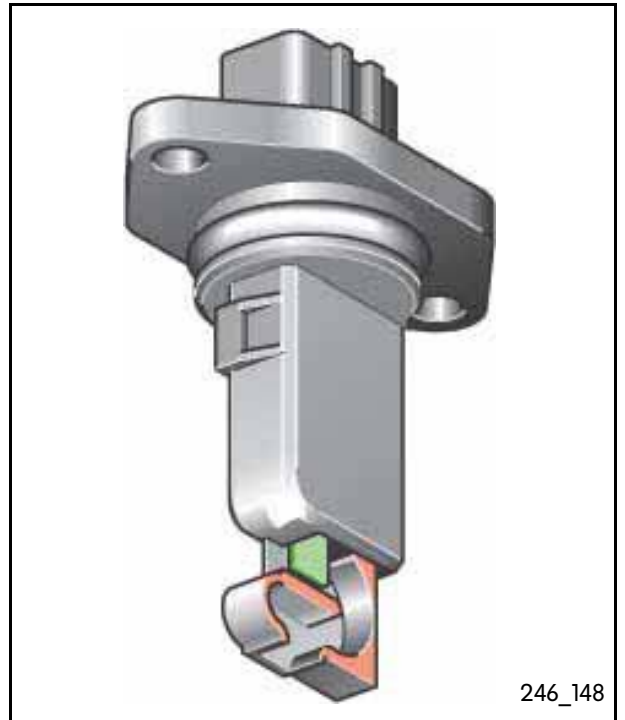
Leerlauf prüft das Motorsteuergerät anhand der Signale des Gebers für Motordrehzahl und der Signale der Hallgeber, die Leerlaufstellung der Ein- und der Auslassnockenwelle. Stimmt der Ist-Wert nicht mit dem abgelegten Soll-Wert im Steuergerät überein, wird bei der nächsten Verstellung der Nockenwellen auf den Soll-Wert nachgeregelt.



Motormanagement

Der Luftmassenmesser G70

befindet sich im Ansaugkanal des Motors. Das Signal des Luftmassenmessers wird im Motorsteuergerät zur Berechnung des Füllungsgrades genutzt. Anhand des Füllungsgrades, unter Berücksichtigung des Lambda Wertes und des Zündzeitpunktes, berechnet das Steuergerät das Motordrehmoment.



Signalverwendung

Im System Nockenwellenverstellung wird das Signal zur lastabhängigen Verstellung der Nockenwelle genutzt.

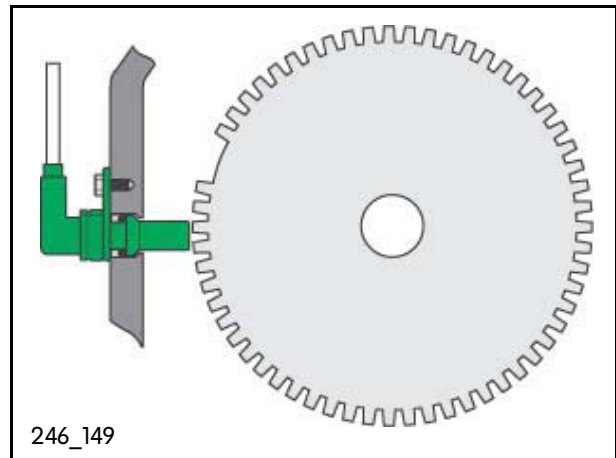
Auswirkungen bei Signalausfall

Fällt der Luftmassenmesser aus, bildet das Motorsteuergerät ein Ersatzsignal. Die Nockenwellenverstellung arbeitet weiter entsprechend der vorgegebenen Betriebsbedingungen.



Der Geber für Motordrehzahl G28

befindet sich im Zylinderkurbelgehäuse. Er tastet elektromagnetisch die Zähne des Geberrades (60 minus 2 Zähne) auf der Kurbelwelle ab. Anhand dieser Signale erkennt das Motorsteuergerät die Motordrehzahl und die OT-Stellung der Kurbelwelle. Zur Verstellung der Nockenwellen benötigt das Motorsteuergerät aber eine eindeutige Stellung der Kurbelwelle. Zur eindeutigen Erkennung der Kurbelwellenstellung nutzt das Motorsteuergerät die Signale der einzelnen Zähne des Geberrades. Die Lücke auf dem Geberrad dient dem Motorsteuergerät dabei als Nullpunkt (OT der Kurbelwelle) und anhand jedes Geberradzahns erkennt es 6° Kurbelwinkel.



Beispiel:

$1 \text{ Zahn} = 6^\circ \text{ Kurbelwinkel} \times 60 \text{ Zähne} = 360^\circ \text{ Kurbelwinkel}$ entspricht einer Umdrehung der Kurbelwelle. Die Lücke von 2 Zähnen (OT-Erkennung) entspricht 12° Kurbelwinkel.

Signalverwendung

Im System der Nockenwellenverstellung wird das Signal zur Berechnung der motordrehzahl-abhängigen Verstellung der Nockenwellen benutzt.



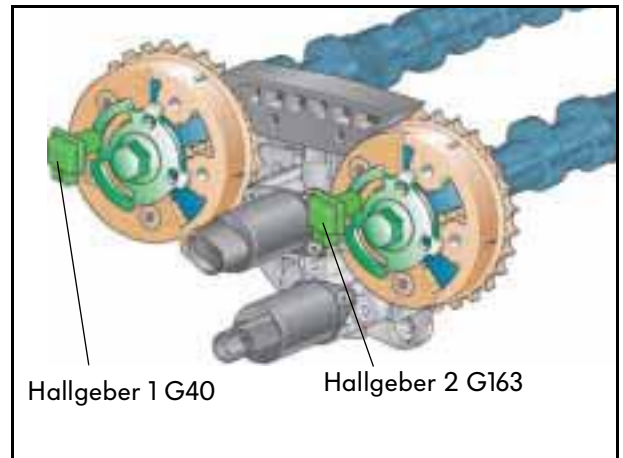
Auswirkungen bei Signalausfall

Fällt dieses Signal aus, bleibt der Motor stehen und springt nicht mehr an.

Motormanagement

Der Hallgeber G40 und der Hallgeber 2 G163

Beide Hallgeber sind in der Steuerkettenabdeckung des Motors angeordnet. Sie haben die Aufgabe dem Motorsteuergerät die Stellung der Einlass- und Auslassnockenwelle mitzuteilen. Dazu tasten sie ein Schnellstartgeberrad ab, das sich auf der jeweiligen Nockenwelle befindet. Durch den Hallgeber G40 erkennt das Motorsteuergerät die Stellung der Einlassnockenwelle und durch den Hallgeber 2 G163 die Stellung der Auslassnockenwelle.



246_036

Signalverwendung

Durch das Signal des Gebers für Motordrehzahl erkennt das Motorsteuergerät die Stellung der Kurbelwelle. In Verbindung mit den Signalen der Nockenwellen errechnet das Steuergerät die Stellung der Nockenwellen zur Kurbelwelle. Diese Stellung benötigt das Steuergerät zur gezielten Verstellung der Nockenwellen und zum Schnellstart des Motors.

Auswirkungen bei Signalausfall

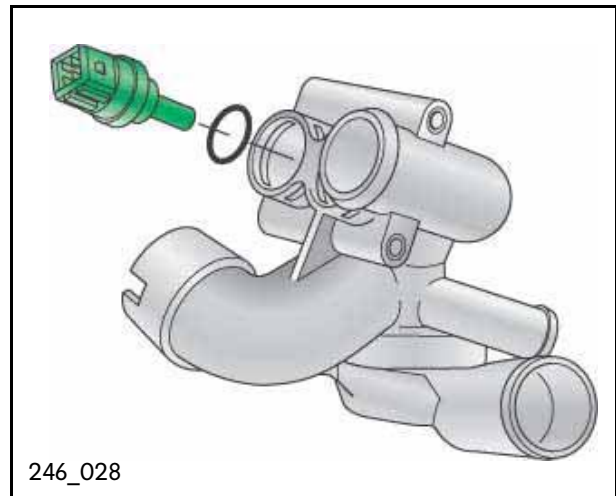
Bei dem Ausfall auch nur eines Hallgebers wird die Nockenwellenverstellung nicht mehr durchgeführt. Der Motor läuft aber weiter und springt auch nach dem Abstellen wieder an. Fallen beide Hallgeber aus, läuft der Motor bis zum nächsten Abstellen weiter. Ein erneuter Motorstart ist nicht mehr möglich.



Motoren mit mehr als einer Aus- und Einlassnockenwelle benötigen natürlich pro Nockenwelle einen Hallgeber.

Der Geber für Kühlmitteltemperatur G62

befindet sich im Kühlmittelverteilergehäuse. Er informiert das Motorsteuergerät über die aktuelle Motortemperatur.



Signalverwendung

Das Signal des Gebers wird zum temperaturabhängigen Beginn der Nockenwellenverstellung verwendet.

Auswirkungen bei Signalausfall

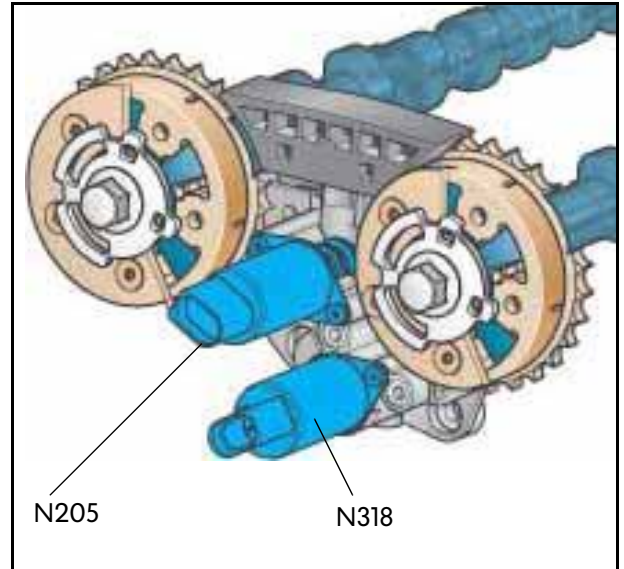
Bei Ausfall des Signals greift das Steuergerät auf eine in ihm abgelegte Ersatztemperatur zurück.



Motormanagement

Das Ventil 1 für Nockenwellenverstellung N205 und das Ventil 1 für Nockenwellenverstellung N318 Auslass.

Beide Ventile sind in das Steuergehäuse der Nockenwellenverstellung integriert. Sie haben die Aufgabe den Öldruck entsprechend der Vorgaben des Motorsteuergerätes in Bezug auf die Verstellrichtung und den Verstellweg an die Nockenwellenversteller weiterzuleiten. Zur Verstellung der Nockenwellen werden die Ventile vom Motorsteuergerät mit einem variablen Tastverhältnis angesteuert. Ventil 1 für Nockenwellenverstellung (N205) zur Verstellung der Einlassnockenwelle und Ventil 1 für Nockenwellenverstellung (N318) Auslass zur Verstellung der Auslassnockenwelle.



246_143

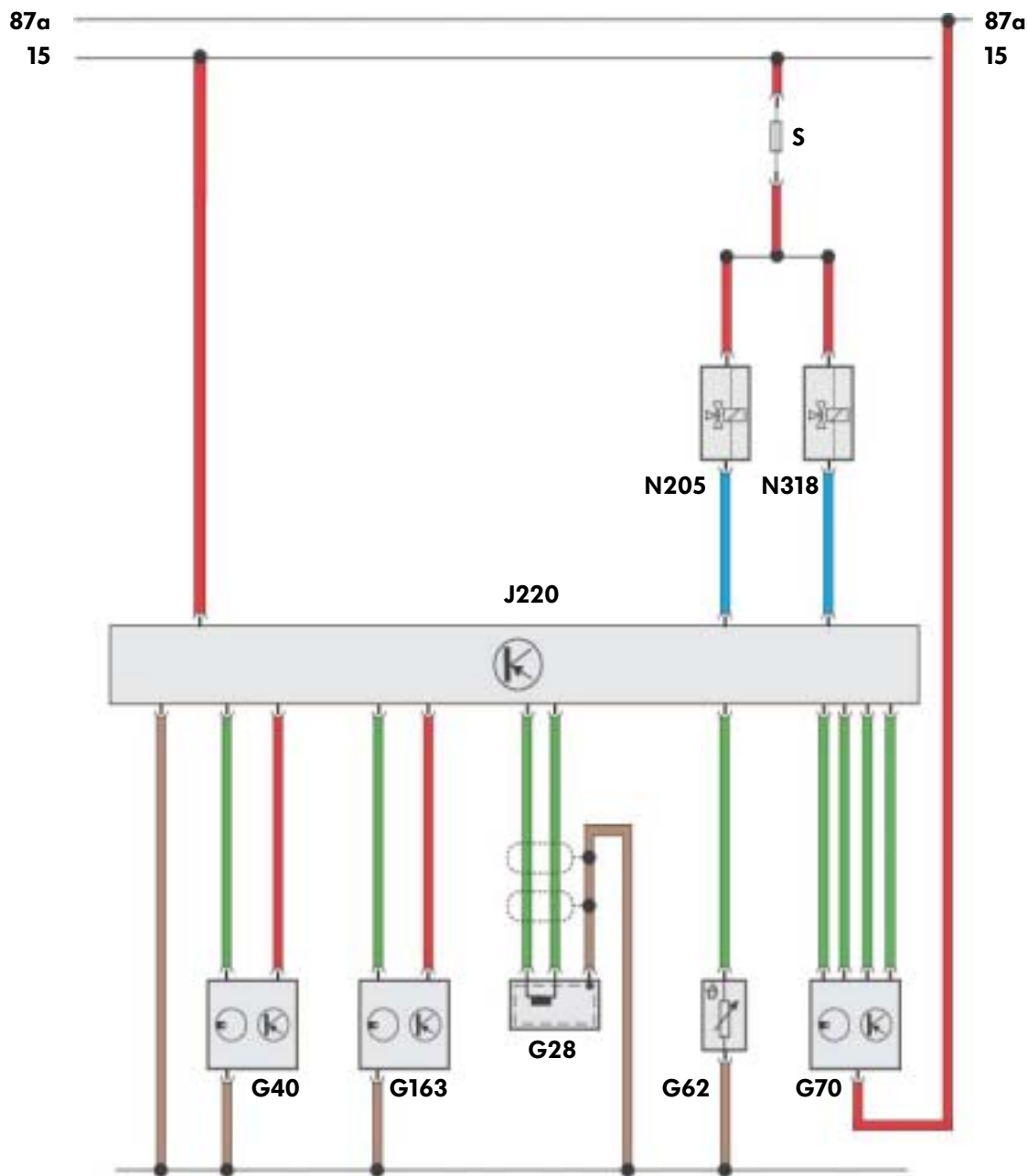
Auswirkungen bei Signalausfall

Ist eine elektrische Leitung zu den Nockenwellenverstellern defekt oder fällt ein Nockenwellenversteller aus, wird keine Nockenwellenverstellung mehr durchgeführt.



Motoren mit mehr als einer Aus,- und Einlassnockenwelle benötigen natürlich pro Nockenwelle ein Ventil zur Nockenwellenverstellung.





Funktionsplan V5- und V6-Motor



246_026

G28 Geber für Motordrehzahl
G40 Hallgeber 1
G62 Geber für Kühlmitteltemperatur
G163 Hallgeber 2
J220 Motorsteuergerät
N205 Ventil 1 für Nockenwellenverstellung

N318 Ventil 1 für Nockenwellenverstellung(Auslass)

 Ausgangssignal
 Eingangssignal
 Plus
 Masse

87a Plus hinter dem Kraftstoffpumpenrelais J17



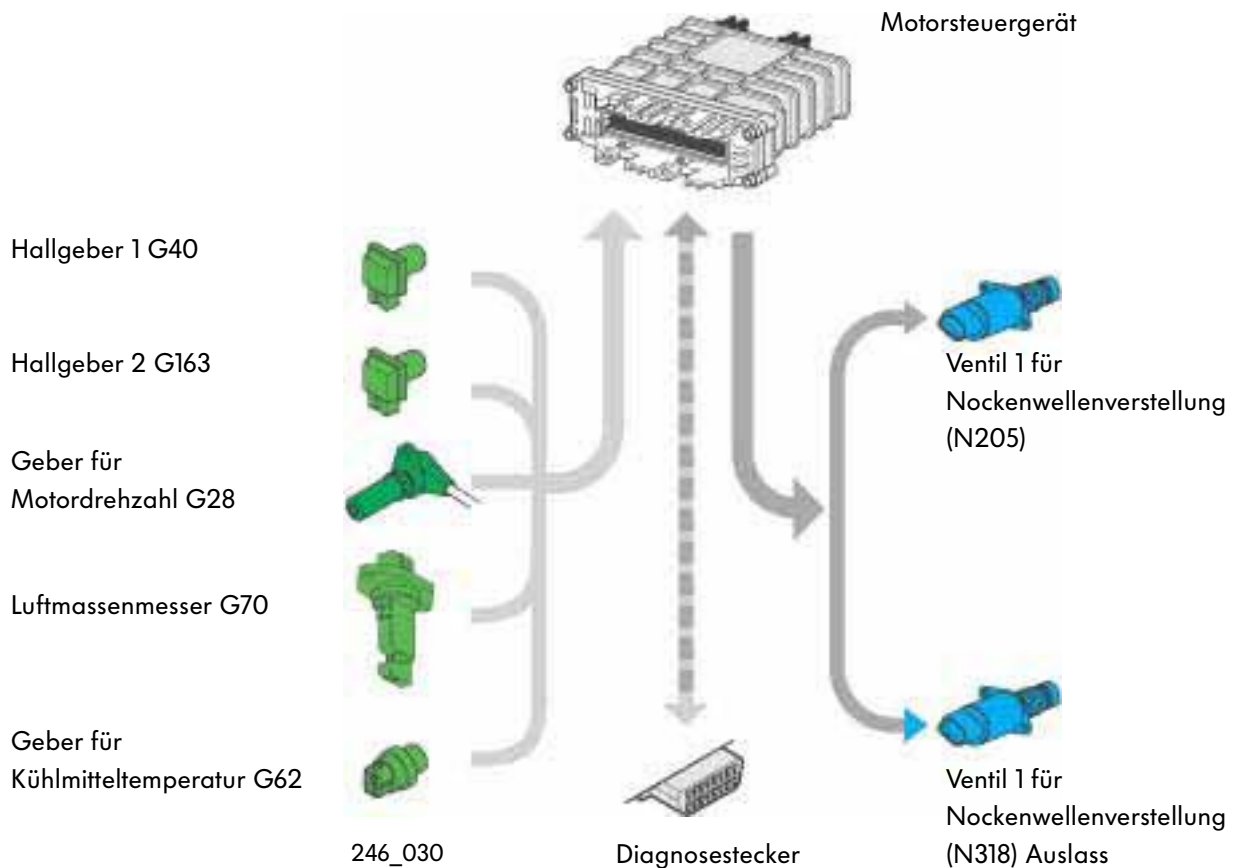
Motormanagement

Eigendiagnose

Die Bauteile der Nockenwellenverstellung werden im Rahmen der Eigendiagnose geprüft. Zur Diagnose der Nockenwellenverstellung verwenden Sie bitte die aktuelle Werkstattliteratur und das Fahrzeugdiagnosegerät VAS 5051.



Die farbige dargestellten Sensoren und Aktoren werden im Rahmen der Eigendiagnose und der geführten Fehlersuche geprüft.



1. Welche Aussage ist richtig?

- a. Mit verstellbaren Nockenwellen können die Ventilsteuerzeiten besser den unterschiedlichen Betriebszuständen des Motors angepasst werden.
- b. Die Ventilsteuerzeiten haben keine Auswirkungen auf die Betriebszustände.

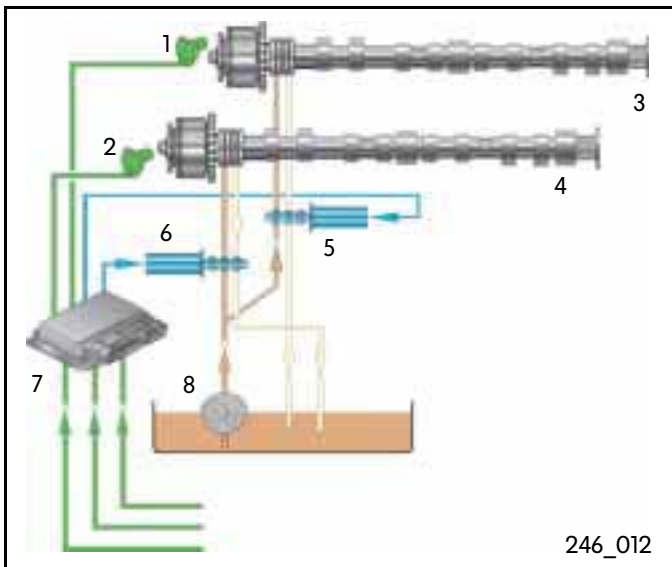
2. In Bezug auf welche Betriebszustände werden die Nockenwellen verstellt?

- a. Drehmoment
- b. Leerlauf
- c. Abgasrückführung
- d. Leistung

3. Wie werden die Nockenwellen verstellt?

- a. pneumatisch
- b. hydraulisch
- c. mechanisch

4. Bezeichnen Sie die Bauteile.

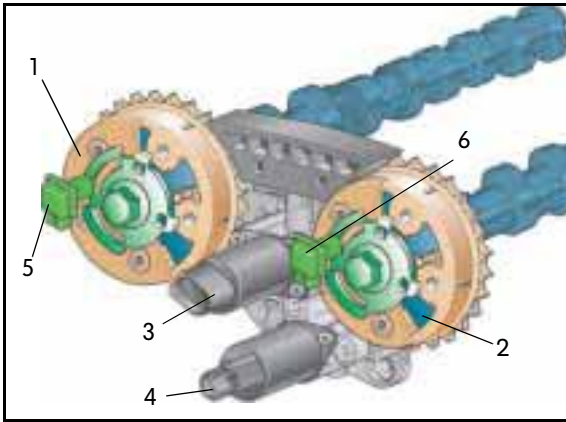


- 1.) _____
- 2.) _____
- 3.) _____
- 4.) _____
- 5.) _____
- 6.) _____
- 7.) _____
- 8.) _____



Prüfen Sie Ihr Wissen

5. Bezeichnen Sie die Bauteile.



246_036

- 1.) _____
- 2.) _____
- 3.) _____
- 4.) _____
- 5.) _____
- 6.) _____

6. Wie und um wieviel Grad Kurbelwinkel können die Nockenwellen verstellt werden?

- a. Die Einlassnockenwelle kann nur in zwei Punkte des Verstellweges verstellt werden. Der maximale Verstellweg beträgt 22° Kurbelwinkel.
- b. Die Einlassnockenwelle kann in jeden Punkt des Verstellweges verstellt werden. Der maximale Verstellweg beträgt 52° Kurbelwinkel.
- c. Die Auslassnockenwelle kann in jeden Punkt des Verstellweges verstellt werden. Der maximale Verstellweg beträgt 52° Kurbelwinkel.
- d. Die Auslassnockenwelle kann nur in zwei Punkte des Verstellweges verstellt werden. Der maximale Verstellweg beträgt 22° Kurbelwinkel.

7. Zur Verstellung der Nockenwellen werden die Ventile für Nockenwellenverstellung angesteuert. Wer steuert sie an?

- a. Das Steuergerät für Nockenwellenverstellung
- b. Das Motorsteuergerät

8. Wer erzeugt den Druck zur Verstellung der Nockenwellen?


- a. Die Unterdruckpumpe
- b. Die Motorölpumpe

Lösungen

1.) a

2.) a, b, c, d

3.) b

- 
- 4.) 1 Hallgeber 1 G40
2 Hallgeber 2 G163
3 Einlassnockenwelle
4 Auslassnockenwelle
5 Ventil 1 für Nockenwellenverstellung N205
6 Ventil 1 für Nockenwellenverstellung N318 Auslass
7 Motorsteuergerät
8 Ölpumpe

- 5.) 1 Außenflügel, verbunden mit Kettenrad
2 Innenflügel, verbunden mit Nockenwelle
3 Ventil 1 für Nockenwellenverstellung N205
4 Ventil 1 für Nockenwellenverstellung N318 Auslass
5 Hallgeber 1 G40
6 Hallgeber 2 G163

6.) b, d

7.) b

8.) b



Nur für den internen Gebrauch © VOLKSWAGEN AG, Wolfsburg

Alle Rechte sowie technische Änderungen vorbehalten

040.2810.65.00 Technischer Stand 7/01

♻️ Dieses Papier wurde aus chlorfrei
gebleichtem Zellstoff hergestellt.